



## Pompe per vuoto a membrana per aria e gas



### Serie LABOPOINT® N 816.3 K\_.18

Le pompe della serie N 816.3 funzionano a secco e sono quindi ideali per numerose applicazioni in laboratorio. Vengono utilizzate per trasportare, generare il vuoto e comprimere aria, gas e vapori senza contaminazione. Queste mini pompe sono dotate della membrana a struttura differenziata KNF, sviluppata e brevettata per ottimizzare gli sforzi della membrana stessa. Grazie a questa tecnologia il risultato è una pompa di dimensioni ridotte e di lunga durata.

Sono disponibili diverse versioni che si differenziano per i materiali in contatto con il fluido aspirato.

#### Materiali in contatto con il fluido aspirato

Codice	Testata	Membrana	Valvole
N 816.3 KN.18	PPS	EPDM	EPDM
N 816.3.KN.45.18	PPS	EPDM	EPDM
N 816.3 KT.18	PPS	PTFE	FFPM
N 816.3 KT.45.18	PPS	PTFE	FFPM

### LABOPOINT® Mini pompe per vuoto e compressori

#### Caratteristiche tecniche

- Per trasportare, generare il vuoto e comprimere aria, gas e vapori senza contaminazione di olio
- Versioni per applicazioni leggermente aggressive
- Elevate prestazioni e lunga durata grazie alla membrana KNF a struttura differenziata
- Esenti da manutenzione
- Ecologiche
- Funzionamento silenzioso
- Elevata tollerabilità ai vapori ed alla condensa
- Dotate di interruttore termico automatico e doppio fusibile
- Tenuta di gas  $6 \times 10^{-3}$  mbar l/s (valore tipico: misurato al campione)

Dati tecnici	N 816.3 KN.18	N 816.3 KT.18
	N 816.3 KN.45.18	N 816.3 KT.45.18
Portata (NI/min) <sup>1)</sup>	16	16
Vuoto finale (mbar ass)	15	20
Pressione (bar g)	0,5	0,5
Portagomma (mm)	DI 6	DI 6
Max temperatura gas ed ambiente	+5...+40°C	+5...+40°C
Motore elettrico	230 V 50 Hz	230 V 50 Hz
Protezione motore	IP 20	IP 20
Potenza P <sub>1</sub>	100 W	100 W
Assorbimento di corrente	0,6 A	0,6 A
Peso	3,95 Kg	3,95 Kg
Dimensioni LxHxW (mm)	361x141x90	361x141x90
Con interruttore termico e doppio fusibile		

Disponibile a richiesta motori con tensioni e frequenze diverse

<sup>1)</sup> a pressione atmosferica

.45 = pompa con valvola di regolazione e con vacuometro

#### Accessori e ricambi

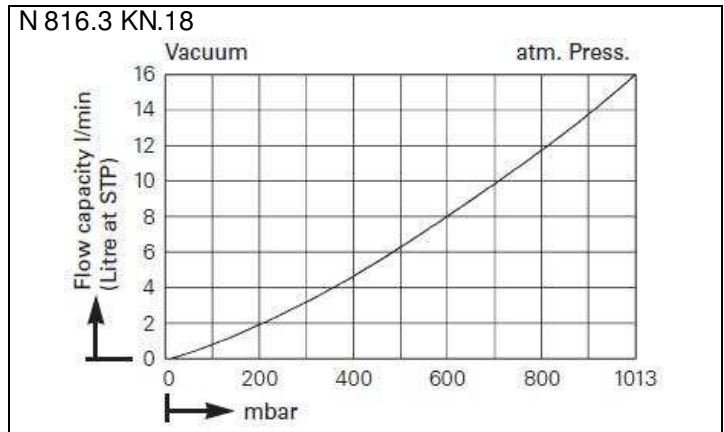
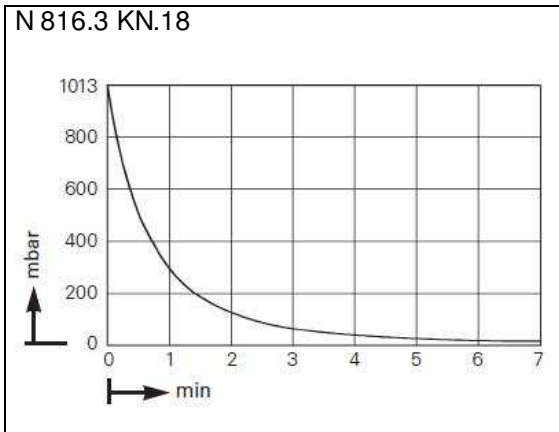
Descrizione	Specifiche	Codice di ordinazione
Silenziatore	G 1 / 8"	000345
Portagomma	G 1 / 8", PVDF, DI 6mm	014052
Valvola di regolazione con vacuometro	lato aspirazione	a richiesta
Kit di ricambi	per N 816 KN	056315
Kit di ricambi	per N 816 KT	056316



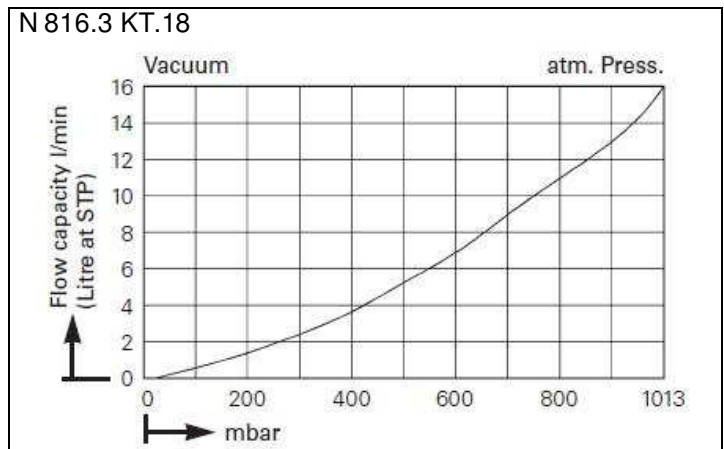
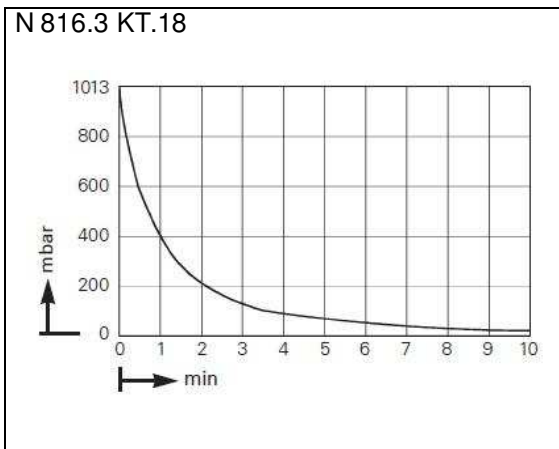
# Pompe per vuoto a membrana per aria e gas

## Curve caratteristiche

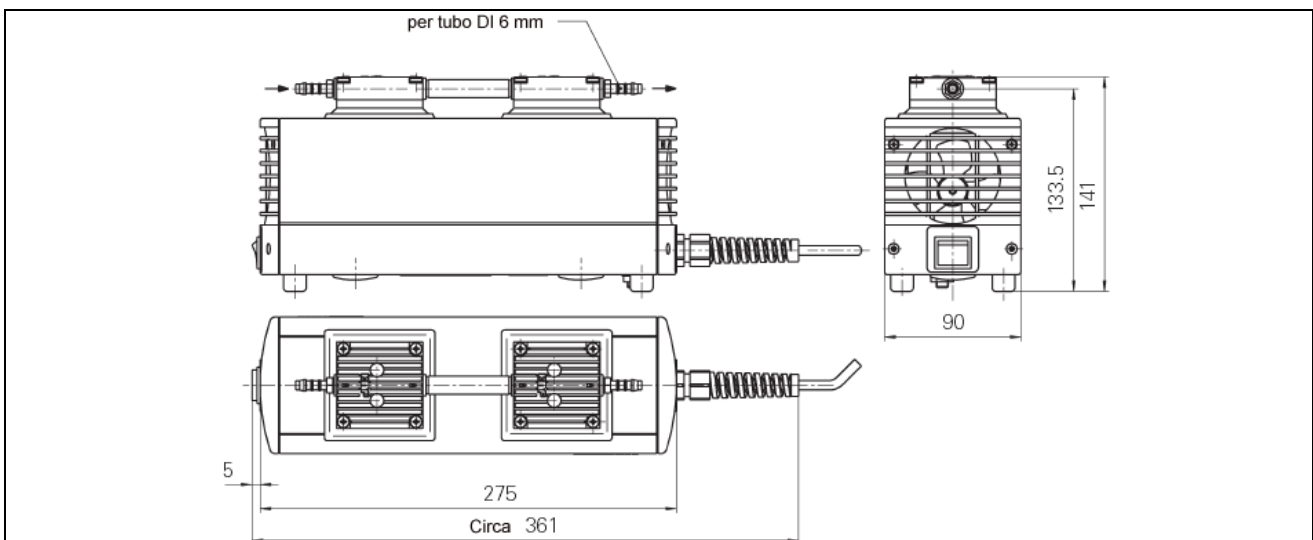
Tempo di svuotamento di un recipiente da 10l



Tempo di svuotamento di un recipiente da 10l



## Dimensioni (mm)



**KNF ITALIA S.r.l** Via Flumendosa, 10 20132 MILANO Tel. 02/27203860 Fax 02/27203848  
 Web: <http://www.knf.it> e-mail: [info@knf.it](mailto:info@knf.it)

KNF offre un' ampia gamma di pompe di alta qualità per la movimentazione di gas e di liquidi. Sia che utilizzati come componenti in sistemi OEM, che come pompe di processo o in laboratori, i prodotti KNF offrono elevate prestazioni, precisione ed affidabilità. Offriamo a tutti i clienti la nostra esperienza e la nostra consulenza tecnica. Contattateci per ricevere la nostra assistenza nello sviluppo del vostro prossimo progetto!

I siti produttivi KNF nel mondo:



KNF Neuberger GmbH, Germania



KNF Micro AG, Svizzera



KNF Flodos AG, Svizzera



KNF Neuberger SAS, Francia



KNF Neuberger, Inc., USA

## KNF. ATTIVA A LIVELLO GLOBALE.

### Germania

**KNF Neuberger GmbH**  
D-79112 Freiburg  
Tel. +49 7664 5909 0  
info@knf.de  
www.knf.de

### Benelux Olanda

**KNF Verder B.V.**  
NL-3451 GG Vleuten  
Tel. +31 30 677 92 40  
info@knf-verder.nl  
www.knf-verder.nl

### Benelux Belgio e Lussemburgo

**KNF Verder N.V.**  
B-2630 Aartselaar  
Tel. +32 3 871 96 24  
info@knf.be  
www.knf.be

### Cina

**KNF Technology (Shanghai) Co., Ltd.**  
Shanghai 201203  
Tel. +86 21 5109 9695  
info@knf.com.cn  
www.knf.com.cn

### Francia, Marocco, Tunisia, Algeria

**KNF Neuberger SAS**  
F-68128 Village-Neuf  
Tel. +33 389 70 35 00  
info@knf.fr  
www.knf.fr

### Regno Unito

**KNF Neuberger U.K., Ltd.**  
Witney, Oxfordshire OX28 4FA  
Tel. +44 1993 77 83 73  
info@knf.co.uk  
www.knf.co.uk

### India

**KNF Pumps + Systems (India) Pvt. Ltd.**  
Hinjewadi, Pune 411 057  
Tel. +91 20 640 13 923  
+91 20 640 08 923  
info@knfpumps.in  
www.knfpumps.in

### Italia

**KNF ITALIA S.r.l.**  
I-20063 Cernusco s. Naviglio MI  
Tel. +39 02 272 03 860  
info@knf.it  
www.knf.it

### Giappone

**KNF Japan Co.Ltd.**  
Tokyo 104-0033  
Tel. +81 3 3551 7931  
info@knf.co.jp  
www.knf.co.jp

### Corea

**KNF Neuberger Ltd.**  
135-502, Seoul  
Tel. +82 2 959 0255  
knf@knfkorea.com  
www.knfkorea.com

### Svezia, Finlandia, Danimarca Norvegia

**KNF Neuberger AB**  
SE-117 43 Stockholm  
Tel. +46 8 744 51 13  
info@knf.se  
www.knf.se

### Svizzera

Vendita  
**KNF Neuberger AG**  
CH-8362 Balterswil  
Tel. +41 71 973 99 30  
knf@knf.ch  
www.knf.ch

### Svizzera

Produzione pompe per liquidi  
**KNF FLODOS AG**  
CH-6210 Sursee  
Tel. +41 41 925 00 25  
info@knf-flodos.ch  
www.knf-flodos.ch

### Svizzera

Produzione micro pompe  
**KNF Micro AG**  
CH-6260 Reiden  
Tel. +41 62 787 88 88  
info@knf-micro.ch  
www.knf-micro.ch

### Taiwan

**KNF Neuberger Ltd.**  
Taipei City, 11490  
Tel. +886 2 2794 1011  
info@knftwn.com.tw  
www.knf.com.tw

### USA, Canada, America Latina

**KNF Neuberger, Inc.**  
Trenton, New Jersey 08691-1810  
Tel. +1 609 890 8600  
knfusa@knf.com  
www.knfusa.com

### America Latina

Tel. +1 609 649 1010  
gb@knf.com  
www.knf.com/es

